

设置选项：

所有用于设定EDS 8000的术语和符号、菜单结构、符合德国工程师联盟(VDMA)对压力开关的规定标准(VDMA 24574-1)。

EDS 8000 的所有设定均通过二个按键实现，操作简单。

开关量输出的设定范围：

测量范围	RP/FL的 下限	SP/FH的 上限
bar	bar	bar
0 .. 25	0.25	25.00
0 .. 40	0.4	40.0
0 .. 100	1.0	100.0
0 .. 250	2.5	250.0
0 .. 400	4	400
0 .. 600	6	600

测量范围	RP和SP/ FL和FH之间 的最小差别	增量+
bar	bar	bar
0 .. 25	0.25	0.05
0 .. 40	0.4	0.1
0 .. 100	1.0	0.2
0 .. 250	2.5	0.5
0 .. 400	4	1
0 .. 600	6	1

* 设定值可在给定范围内按增量调节。

SP = 开关点
RP = 开关回复点
FL = 压力视窗低值
FH = 压力视窗高值

附加功能：

- 开关输出调节的模式 (开关点功能或视窗功能)
- 开关输出的初态 (常闭N/O 或常开N/C可调)
- 开关延时动作 (延时时间范围 0.00...99.99秒)
- 显示压力脉动区间值
- 压力单位可选择bar,psi,MPa

引脚接线：

M12x1, 4 芯



Pin	EDS 8446-1	EDS 8446-2
1	+U _B	+U _B
2	空脚	SP 2
3	0 V	0 V
4	SP 1	SP 1

HYDAC

型号代号：

EDS 8 4 4 6 - X - XXXX - 000

机械连接 ————
4 = G 1/4 A DIN 3852 (外螺纹)

电气连接 ————
6 = 4芯插头M12×1

输出形式 ————
1 = 1个开关量输出
2 = 2个开关量输出

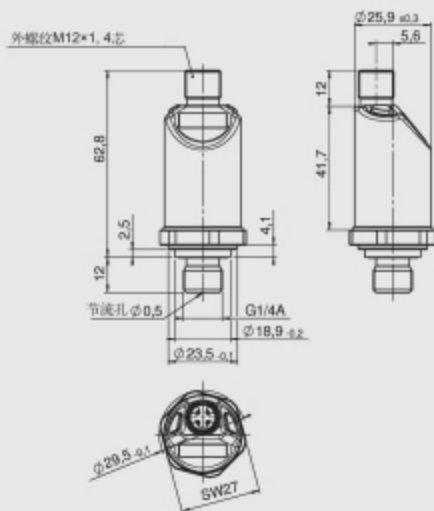
压力范围 (bar) ————
0025; 0040; 0100; 0250; 0400; 0600

改型代号 ————
000 = 标准

备注：
特殊型号请咨询。
对于其它改型代号的压力开关务必注意标牌及随货提供的技术说明。

附件：
附件样本中有诸如电气连接的插座、机械连接的接头等相应附件。

外形尺寸：



备注：

样本中的参数以所述的工作条件和应用工况为基础，不同的应用工况及工作条件请咨询。本样本中所有参数保留技术修改权。

HYDAC INTERNATIONAL

贺德克液压技术(上海)有限公司
上海闵行经济技术开发区绿春路 271 号
邮编: 200245
电话: 021 64633510
传真: 021 64300257
Email: hydacsh@hydac.com.cn
网址: www.hydac.com